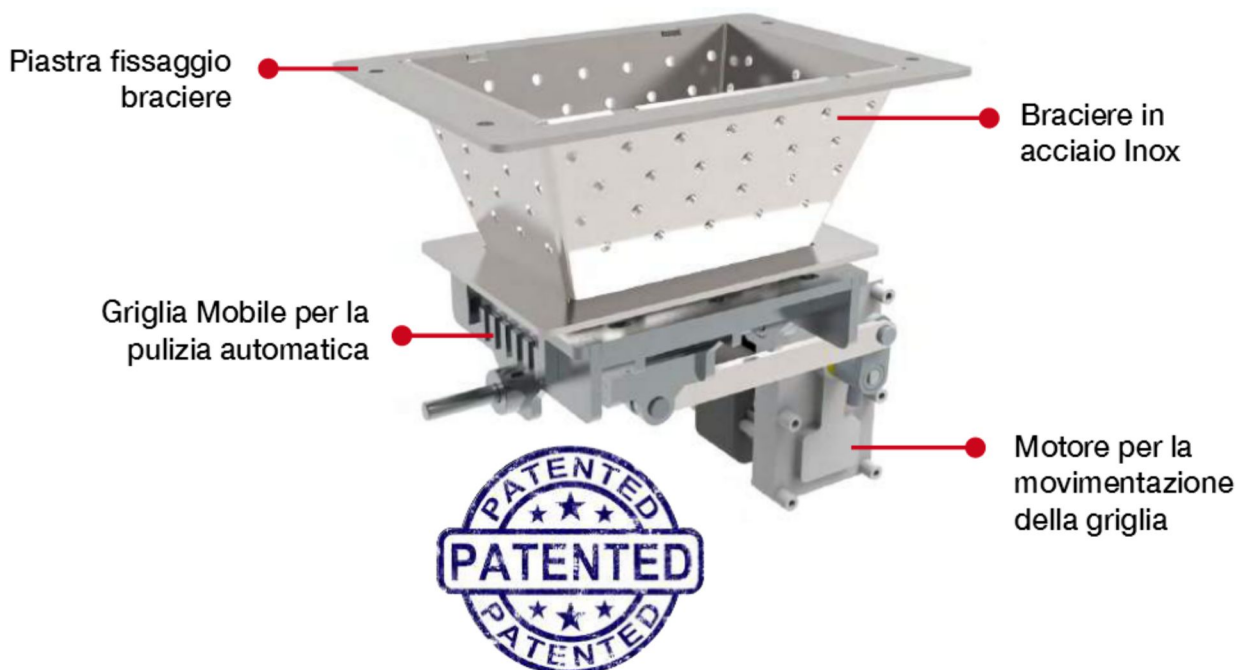


BRACIERE AUTOPULENTE PER CALDAIE COMPATTE A PELLETT



Il braciere autopulente garantisce sempre una perfetta pulizia di quest'ultimo, assicurando il passaggio dell'aria primaria e secondaria necessaria alla combustione. **sia durante l'accensione che durante il normale funzionamento della caldaia.**

La griglia mobile pulisce il fondo del braciere senza però spegnere la caldaia, **evitando così nuove accensioni**; in questo modo l'utente dovrà pulire periodicamente la camera di combustione e **non sarà necessario pulire manualmente il braciere** prima delle nuove accensioni, come succede invece per caldaie con bracieri standard.

PROGETTATO PER CALDAIE COMPATTE:

- Mod. 16
- Mod. 20
- Mod. 24
- Mod. 28
- Mod. **34**



La caldaia compatta Modello 32 grazie alle performance del braciere autopulente è stata ricertificata a 34 kW